

# Руководство по эксплуатации

## **ВЫЗЫВНАЯ ВИДЕОПАНЕЛЬ**

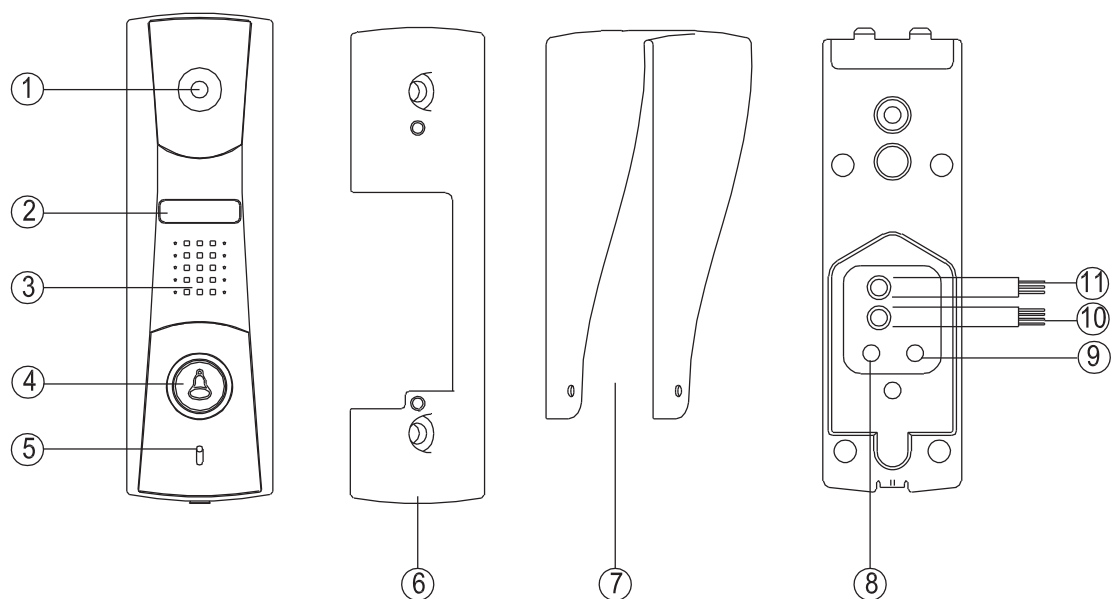


# Оглавление

1. Конструкция .....	1
1.1. Передняя и задняя части .....	1
2. Особенности и основные функции.....	2
3. Комплектация .....	2
4. Схеа подключения.....	3
4.1. Электрическая схема.....	3
4.2. Схеа подключения электрозамка .....	3
5. Установка .....	4
5.1. Место установки.....	4
5.2. Установка панели.....	4
6. Характеристики .....	5

# 1. Конструкция

## 1.1. Передняя и задняя части

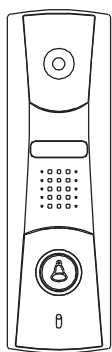


№	Наименование
1	Встроенная видеочкамера
2	Подсветки
3	Динамик
4	Кнопка вызова
5	Микрофон
6	Угловой кронштейн
7	Козырек
8	Регулятор чувствительности микрофона
9	Регулятор громкости динамика
10	Проводы для подключения к монитору
11	Проводы для подключения к электрозамку

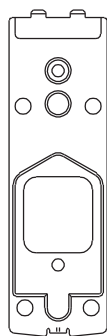
## 2. Особенности и основные функции

- Встроенная цветная видеокамера
- Антивандальное исполнение
- Влагозащищённое исполнение
- Выход управления эклетрозамком (Н.З./Н.О. контакты)
- Автоматическое переключение режимов ДЕНЬ/НОЧЬ (Встроенный датчик освещённости)
- Подсветки для работы в условиях недостаточной освещённости
- Раздельные регуляторы чувствительности микрофона и громкости динамика
- Угловой кронштейн и козырёк входят в комплект поставки
- Функция защиты от кражи

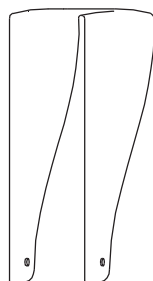
## 3. Комплектация



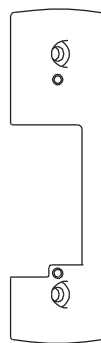
Панель



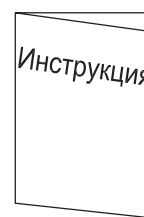
Стенной кронштейн



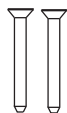
Козырек



Угловой кронштейн



Инструкция



Шурупы  
КА М4\*35mm



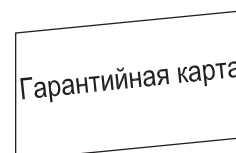
Винты для  
крепления панели  
КМ4\*10mm



Дюбели  
М4\*35mm



Крышки  
регулировки



Гарантийная карта



Винт для защиты  
от кражи  
НМ М3\*6mm



Гаечный ключ Н2

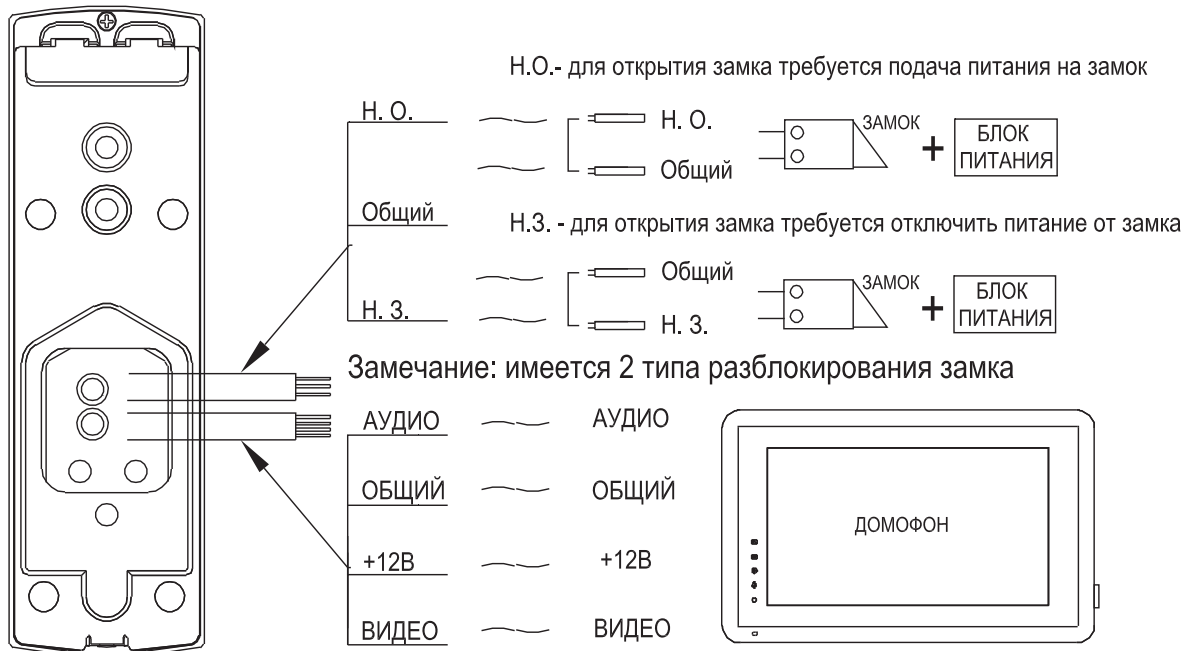


Винты для  
крепления козырька  
РМ М2\*4mm

## 4. Схеа подключения

### 4.1. Электрическая схема

Пожалуйста, при подключении соблюдайте полярность.



### 4.2. Схема подключения электрозамка

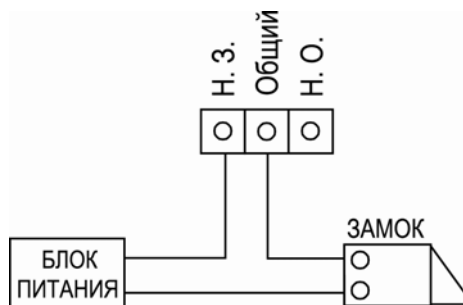
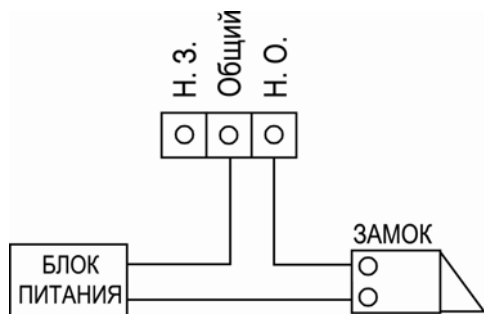
#### Сухие контакты реле управления электрозамком

Замечания:

1. Необходимо использовать отдельный блок питания для замка.
2. Допустимая нагрузка на выход управления электрозамком: АС или DC 3А.
3. Поддерживается управление электрозамками двух типов:

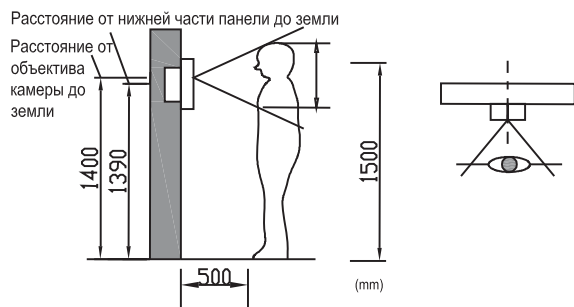
**Н.О.- для открытия замка требуется подача питания на замок**

**Н.З. - для открытия замка требуется отключить питание от замка**



## 5. Установка

### 5.1. Место установки



#### ◆ Место установки монитора

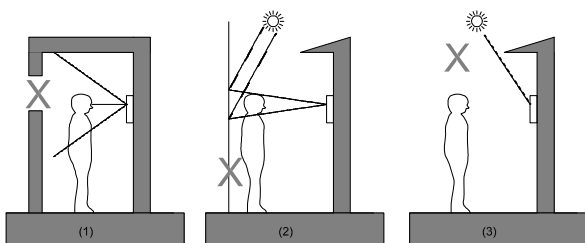
Стандартная высота установки панели: высота линзы должна примерно 1,400 мм над полом, высота нижней части видеопанели должно примерно 1390 мм над полом.

#### ◆ Соблюдайте осторожность при установке камеры

Избегайте установки вызывной панели в зоне падения прямых солнечных лучей.

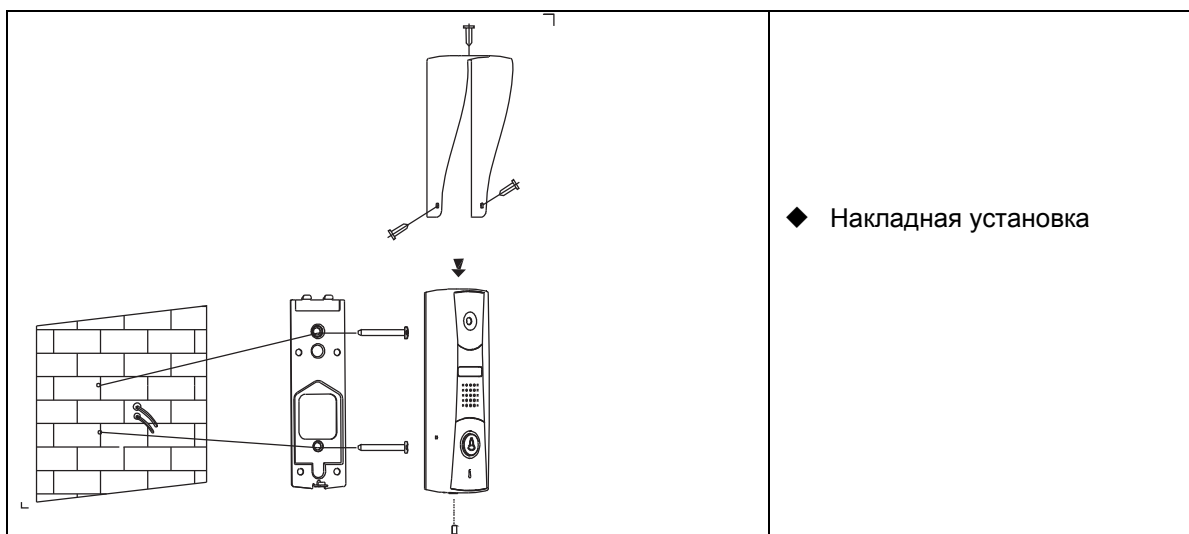
Не устанавливайте панель:

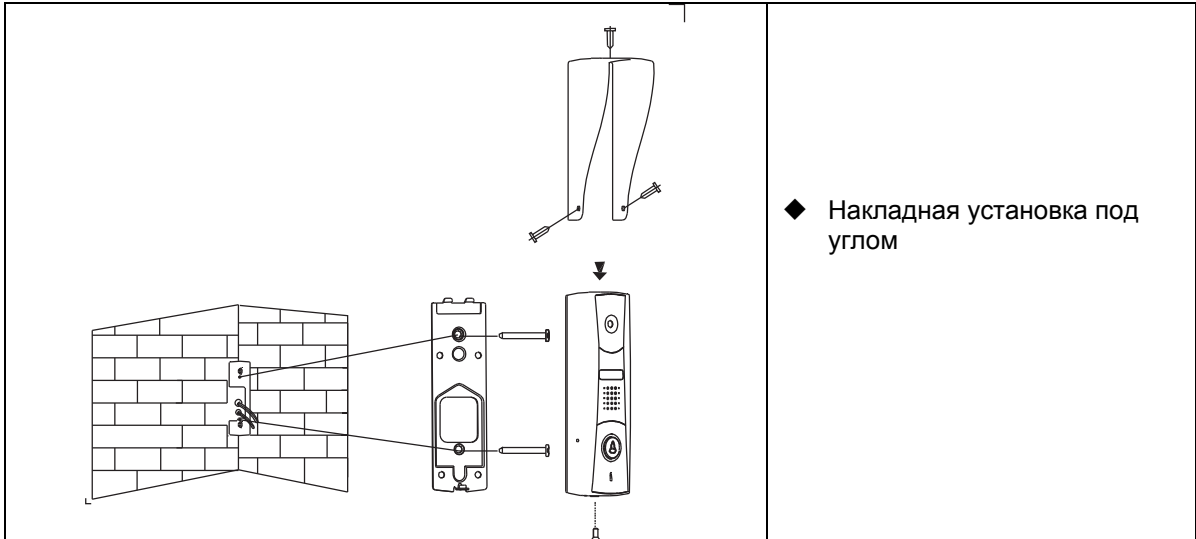
- 1) Напротив окон во избежание контровой засветки.
- 2) Напротив белых стен с высоким коэффициентом отражения.
- 3) В зоне прямых солнечных лучей.



### 5.2. Установка панели

Существует 2 способа установки данной панели:





## 6. Характеристики

Подключение	4 провода к монитору / 2 провода к замку	
Подсветка	Подсветки для работы в условиях недостаточной освещенности	
Температура эксплуатации	-40 ~ 55 ° C	
Вес (г)	С козырьком	382г
	С угловым кронштейном и козырьком	463г
Габариты (мм)	С козырьком	142.7(В) x 44.4(Ш) x 40.7(Г)
	С угловым кронштейном и козырьком	142.7(В) x 44.4(Ш) x 58.5(Г)

NOTE:A